



Hayama Marina Yacht Club

2012「八月だヨ全員集合！」オープンヨットレース 帆走指示書

2012年8月16日

主催・運営： 葉山マリーナヨットクラブ

協 力： 株式会社 葉山マリーナー

1 適用規則

- * セーリング競技規則(RRS) 2009-2012
 - * 本レースのレース公示
 - * 本レースの帆走指示書
- ただし これらの規則等が矛盾する場合は本帆走指示書を優先する。

2 競技者への通告

競技者への通告は、本レース陸上本部（葉山マリーナイエローハウス1F）に掲示する。

3 帆走指示書の変更

- 3-1 帆走指示書の変更は2012年8月25日（土）9：00までに公式掲示板に掲示される。
- 3-2 帆走指示書の変更は水上で口頭により行うことができる。

4 陸上で発する信号

レース運営に関する信号は陸上では発しない。

5 レースの日程

- 2012年8月25日（土）11時55分 予告信号
- 2012年8月25日（土）15時00分 タイムリミット

6 レースの成立

タイムリミット内に1艇でもフィニッシュした場合に、レースは成立する。

7 安全規定 及び レース艇の義務

- 7-1 レース艇の乗員は全員が、スタートの予告信号からフィニッシュまたはリタイヤするまで有効なライフジャケットを着用していなければならない。
- 7-2 スタートをしなかった艇及び途中、レースを棄権した艇は直ちにレース本部まで連絡しなければならない。

8 クラス旗 及び レース旗

- 8-1 参加艇が掲げるクラス別の識別旗は、別途定める。
- 8-2 各艇はレース中、別途定めるレース旗を掲揚してなければならない。

9 チェックイン

参加艇はスタート予告信号15分前までに本部艇の風下側をスターボードタックで通過し、船名・乗員数を本部艇に伝え出走の確認を受けなければならない。

10 コース

帆走するコースは別項のコース図のとおり、スタート→①マーク→②マーク→③マーク→①マーク→②マーク→③マーク→フィニッシュである

11 マーク

スタート時にポートの端にあるスタートマーク（③マークを兼ねる）、フィニッシュ時にポートの端にあるフィニッシュマーク（③マークを兼ねる）および①、②マークは黄色の円筒形ブイ。

12 スタート

- 12-1 RRS26を用いて、予告信号をスタート信号前の5分とし、スタートさせる
- 12-2 予告信号旗はピンクのHMYCレース旗を使用する。
- 12-3 スタートラインはスターボードの端のHMYCを掲げた本部船のマストとポートの端のスタートマークの間とする。
- 12-4 スタート信号の5分より後にスタートする艇は「スタートしなかった」と記録される。（RRS A4の変更）

13 フィニッシュ

フィニッシュラインはHMYCを掲げた本部船のマストとポートの端のフィニッシュマークの間とする。

14 レースの中止

荒天等の理由でレースの中止をする場合は2012年8月25日08:00の時点でレース委員会が判断する。告知は公式掲示板に掲示する。参加艇にはレース委員会から可能な限り連絡を取る。

15 ペナルティの方式

RRS 2章（航路権）の以外の違反に対しては失格に替わる罰則を次のように定める。

- 15-1 RRS 第2章を除く軽微な違反に対して、プロテスト委員会の裁量で0～15%の順位ペナルティを課すことができる。

16 タイムリミット

2012年8月25日（土） 15時00分

17 抗議と救済の要求

- 17-1 レース中に発生したケースに対し、抗議の意思がある場合にはフィニッシュ時に本部船にその旨を伝えなければならない。（RRS61.1の変更）
- 17-2 抗議の締め切り時間は自艇のフィニッシュ後2時間以内とする。

18 順位 成績

本レース委員会が定めるレーティング(TMF)を所要秒に乗じた修正秒により順位を決定する（タイムオン・タイム方式）。修正秒の少ない艇を上位とする。

19 賞

賞は次の通り用意される。

- ・ 各クラスの1位、2位、3位の艇には順位賞を。
- ・ その他 主催団体の意を汲み、実行委員会が別途定める特別賞。

20 表彰式

2012年8月25日(土) 16時30分より葉山マリーナキャプテンズルームで行う。時刻等の詳細は別途通知する。

21 責任の否認

参加艇、及び参加者は完全に自らのリスク（参加するか否か、スタートするか否か、レースを続行するか否か等、レースに関係する全ての局面におけるものを含む）で本レースに参加する。そして、主催者である葉山マリーナヨットクラブはレース艇が引き起こしたレースの前後、期間中に生じた直接・間接を含む物理的損害または身体障害に対して、いかなる責任も負わない。

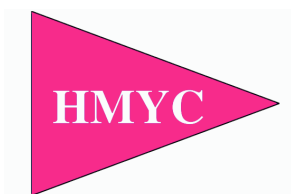
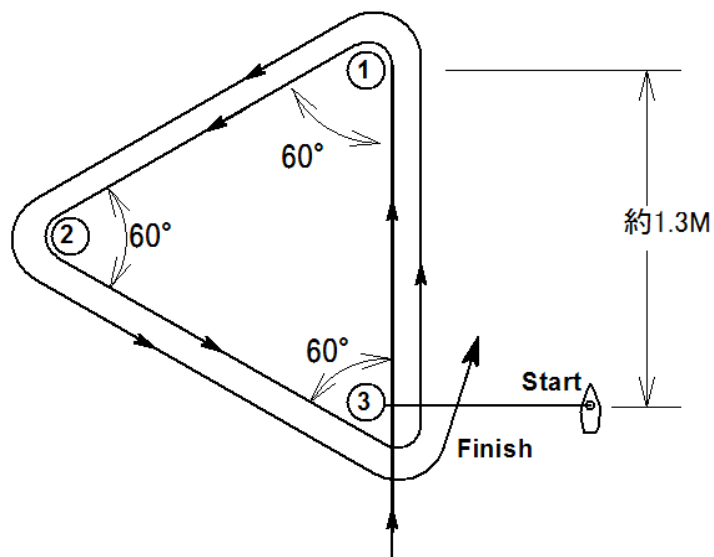
22 実行委員会、レース委員会、プロテスト委員会

実行委員長	小林 巧
レース委員長	坂本 安広

以上

付録

コース図



HMYC レース旗
スタート5分前 掲揚
スタート時刻 降下

P	S	X	Y	N
準備信号	コース短縮	リコール艇あり	救命胴衣着用	レース中止

延期、降下1分後 信号掲揚	回答旗 第1代表旗 ゼネラルリコール